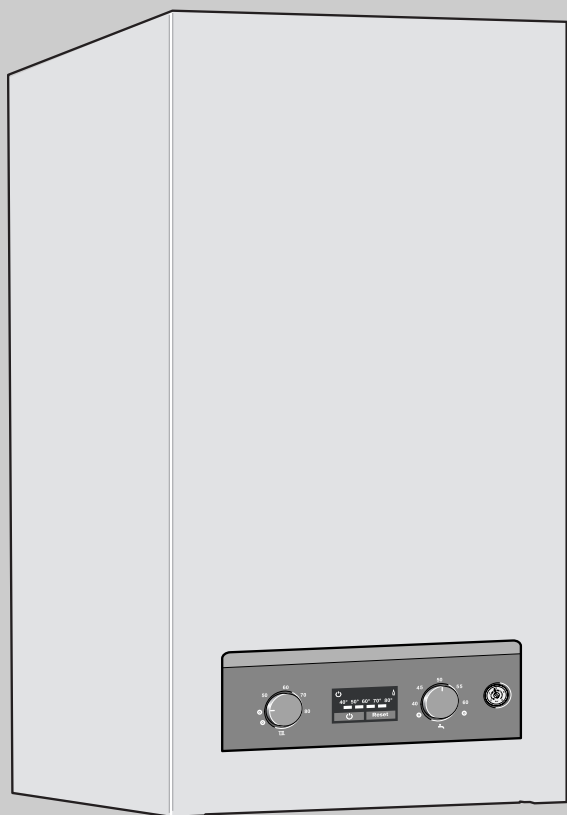


Instrucțiuni de utilizare

Puterea calorică a
centralei de perete cu
gaz



6 720 614 470-00.10

Logamax

U042-24K

Citiți cu atenție înainte de

Prefață

Stimați clienți și stimate cliente,

De 275 ani încălzirea a reprezentat preocuparea noastră principală. Încă de la început am depus toate eforturile și ne-am canalizat întreaga energie spre a găsi soluții individuale pentru a vă crea un mediu climatic confortabil.

Fie că este vorba de căldură, de apă caldă sau de ventilație, prin produsele Buderus veți beneficia întotdeauna de cele mai eficiente tehnici de încălzire care respectă standardele verificate de calitate ale Buderus. Prin acestea, confortul dumneavoastră devine cu siguranță o realitate.

Avem întotdeauna grijă ca tehnologiile pe care le folosim să fie cele mai moderne și ca produsele noastre să se caracterizeze printr-un nivel înalt de eficiență. În acest scop, am stabilit drept priorități eficiența economică și protecția mediului înconjurător.

Vă mulțumim că ați ales compania noastră și vă garantăm că vă vom oferi eficiență în utilizarea energiei și un grad sporit de confort. Vă rugăm să citiți cu atenție instrucțiunile de utilizare, pentru ca relațiile noastre de colaborare să fie de lungă durată. Dacă apar însă probleme, vă rugăm să vă adresați instalatorului dumneavoastră, care vă va sta oricând la dispoziție.

Se întâmplă ca instalatorul să nu poată fi găsit? Serviciul nostru pentru clienți funcționează zi și noapte pentru dumneavoastră.

Vă dorim să vă bucurați de noul dumneavoastră produs Buderus!

Cu respect, echipa Buderus

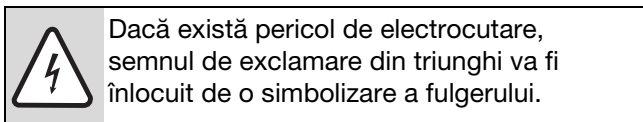
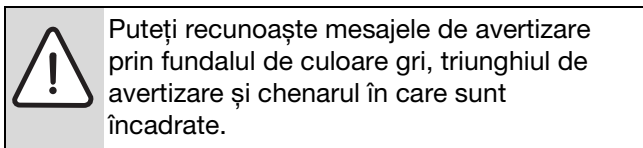
Cuprins

1	Explicarea simbolurilor și instrucțiuni privind siguranța	3
1.1	Explicarea simbolurilor	3
1.2	Instrucțiuni de siguranță a funcționării	3
2	Privire de ansamblu asupra elementelor de comandă	4
3	Punerea în funcțiune	5
4	Utilizare	6
4.1	Pornirea / oprirea centralei	6
4.2	Pornirea încălzirii	6
4.3	Reglarea încălzirii	6
4.4	Reglarea temperaturii apei calde	7
4.4.1	Temperatura apei calde menajere	7
4.4.2	Debit de apă caldă/ temperatura apei calde	7
4.5	Regim de vară (fără încălzire, numai prepararea apei calde)	7
4.6	Protecție antiînghet	8
4.7	Defecțiuni	8
4.8	Protecția împotriva blocării pompei	8
5	Instrucțiuni pentru economisirea energiei	9
6	Diverse	10

1 Explicarea simbolurilor și instrucțiuni privind siguranța

1.1 Explicarea simbolurilor

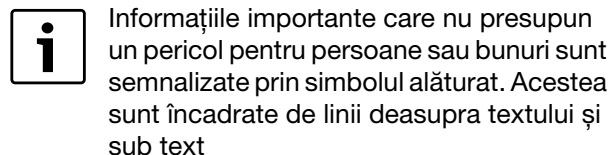
Mesaje de avertizare



Cuvintele de semnalizare de la începutul unui mesaj de avertizare sunt caracteristice pentru tipul și gravitatea consecințelor care pot apărea dacă nu se iau măsurile pentru evitarea pericolului.

- **INDICAȚIE** semnalizează că pot rezulta daune materiale.
- **ATENȚIE** semnalizează că pot rezulta daune corporale ușoare până la daune corporale grave.
- **AVERTIZARE** semnalizează că pot rezulta daune corporale grave.
- **PERICOL** semnalizează că pot rezulta daune corporale periculoase.

Informații importante



Alte simboluri

Simbol	Semnificație
▶	Etapă de operație
→	Trimitere la alte texte din document sau la alte documente
•	Enumerare/listă de înregistrări
–	Enumerare/listă de înregistrări (al 2-lea nivel)

Tab. 1

1.2 Instrucțiuni de siguranță a funcționării

La existența mirosului de gaz

- ▶ Se închide robinetul de gaz (→ pagina 4).
- ▶ Se deschide fereastra.
- ▶ Nu se va acționa nici un întrerupător electric.
- ▶ Se stinge flacăra deschisă, neprotejată.
- ▶ Se va suna **din exterior** societatea de distribuție a gazului și firma de specialitate autorizată.

La existența mirosului de gaze arse

- ▶ Oprirea centralei (→ pagina 6).
- ▶ Se deschid ușile și ferestrele.
- ▶ Se anunță firma de specialitate autorizată.

Amplasare, montaj

- ▶ Alegeți numai o firmă specializată să vă amplaseze și să vă monteze aparatul.
- ▶ Nu schimbați părțile conducătoare de gaze arse.
- ▶ În cazul **unei funcționări dependente de aerul din cameră**: Nu închideți sau nu micșorați orificiile de aerisire din uși, ferestre și pereți. În cazul montării de ferestre cu rosturi etanșe asigurați alimentarea cu aer de ardere.

Întreținerea

- ▶ **Recomandări pentru beneficiar**: contractul de întreținere trebuie încheiat cu o firmă specializată, autorizată ISCIR iar aparatul trebuie verificat periodic.
- ▶ Beneficiarul răspunde de siguranța centralei și de reglarea instalației în vederea unei poluări cât mai reduse a mediului.
- ▶ Se vor folosi numai piese de schimb originale!

Materiale inflamabile și cu pericol de explozie

- ▶ Materialele inflamabile (hârtie, diluanți, vopsele etc.) nu trebuie depozitate în apropierea aparatului.

Aerul necesar arderii/aerul din încăperea

- ▶ Aerul necesar arderii și aerul din încăperea trebuie să fie lipsit de substanțe agresive (de ex. hidrocarburi ale halogenurilor sau legături ale fluorului). Astfel se evita coroziunea.

2 Privire de ansamblu asupra elementelor de comandă

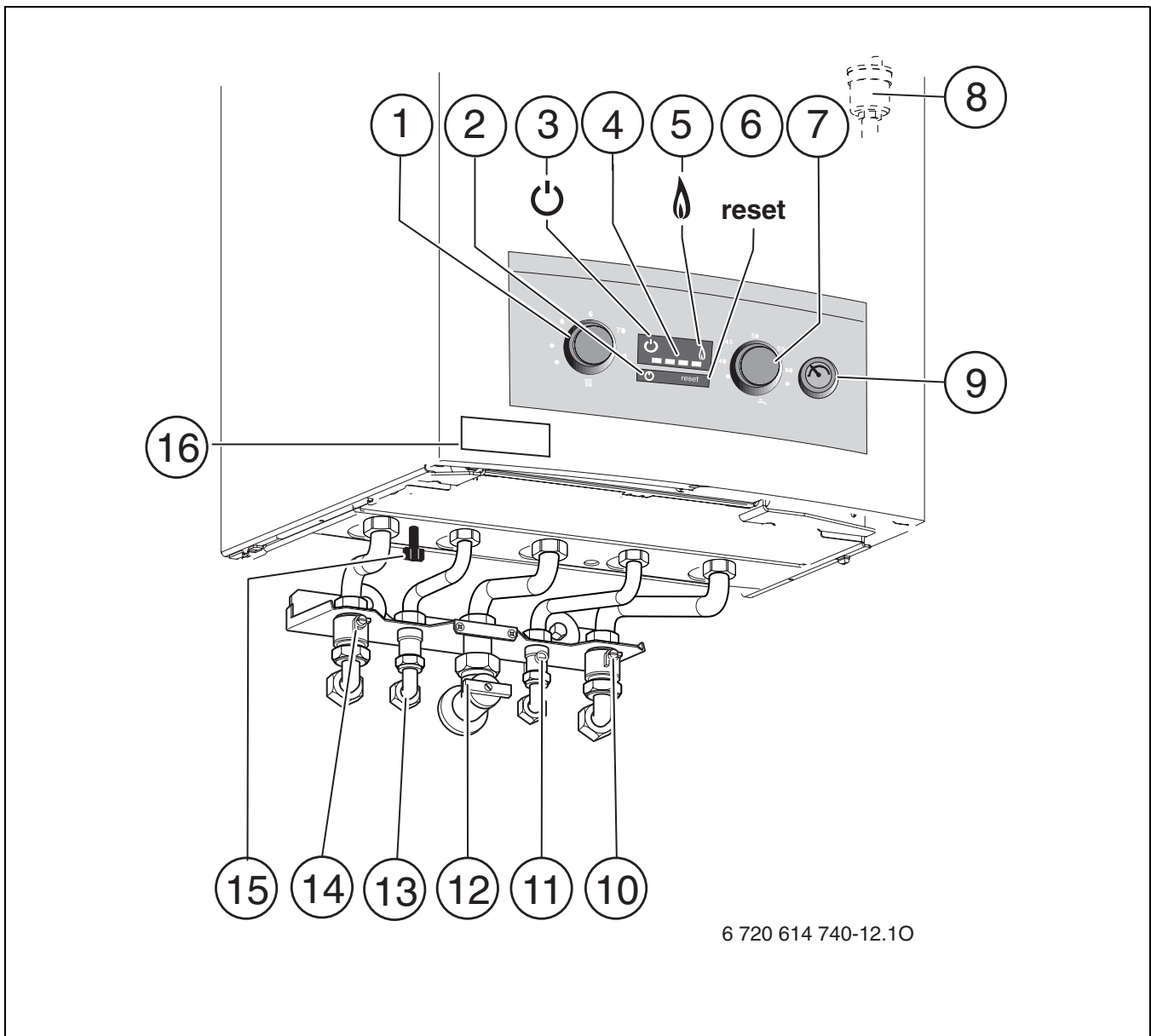


Fig. 1

- 1 Termostat incalzire temperatură pe tur
- 2 Tastă Pornit/Oprit
- 3 Lumină de funcționare
- 4 Indicator de temperatură pentru turul de încălzire/
Afișaj de eroare
- 5 Lumină de control pentru regimul arzătorului
- 6 Tasta Reset
- 7 Termostat pentru apa caldă
- 8 Aerisitor automat
- 9 Manometru
- 10 Robinet de deservire pentru returul încălzirii
- 11 Robinet pentru apă rece
- 12 Robinet de gaz (închis)
- 13 Apă caldă
- 14 Robinet de deservire pentru turul de încălzire
- 15 Încărcare instalație
- 16 Autocolantului tipului de aparat

3 Punerea în funcțiune

Deschideți robinetul de gaz

- ▶ Apasați mânerul și rotiți-l spre stânga, până la opritor (mânerul în lungul tevii = deschis).

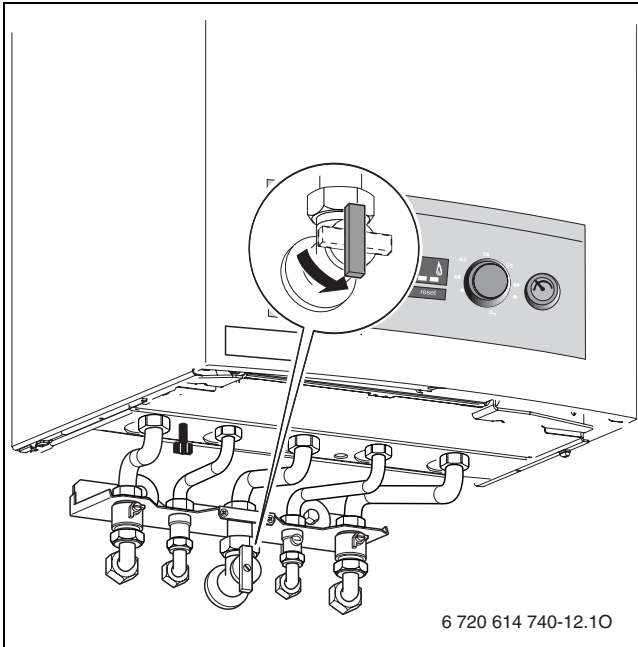


Fig. 2

Deschideți robinetele de deservire

- ▶ Rotiți surubul patrat cu cheia, până când creștătura se află în direcția de curgere. Creștătura de-a curmezișul direcției de curgere = închis.

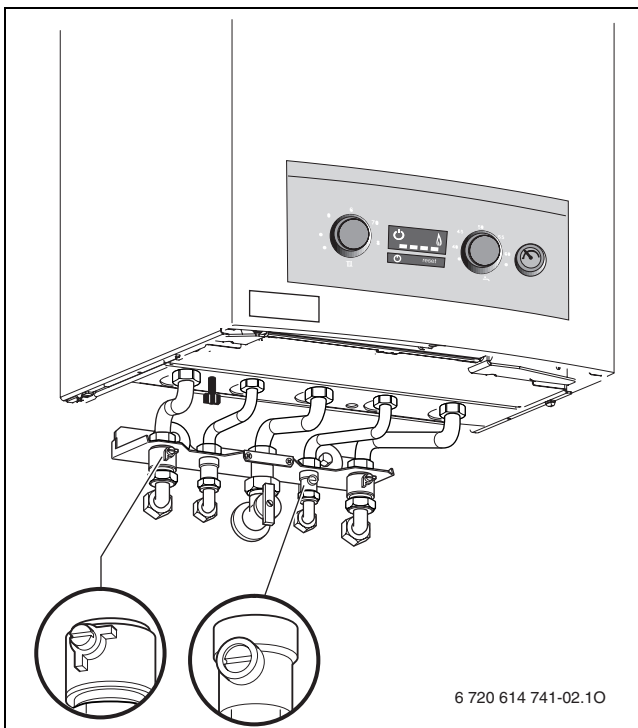


Fig. 3

Verificarea presiunii apei din instalația de încălzire



Instalația de umplere se află sub aparat între racordul pentru turul de încălzire și racordul de apă caldă (→ fig. 1, [15]).

- ▶ Indicatorul manometrului trebuie să se situeze între 1 bar și 2 bari.
- ▶ Dacă acul se află sub 1 bar (în cazul instalației reci), completați apa din instalație, până când acul se află din nou între 1 bar și 2 bari.



PRECAUȚIE: Aparatul se poate deteriora.

- ▶ Umpleți cu apă numai când aparatul este rece.

Dacă este nevoie de o presiune mai mare de funcționare, valoarea vă va fi comunicată de către specialistul dumneavoastră.

- ▶ Nu se va depăși **presiunea maximă** de 3 bari la cea mai înaltă temperatură a apei din instalația de încălzire (pentru a nu se deschide supapa de siguranță).

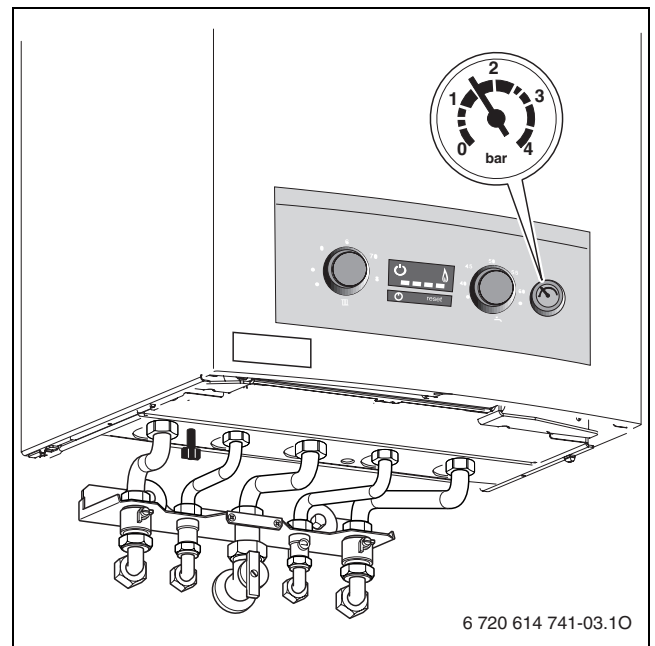


Fig. 4

4 Utilizare

4.1 Pornirea / oprirea centralei

Pornirea

- ▶ Aparatul se conectează de la butonul Pornire/Oprire.
Lumina de funcționare este aprinsă. Indicatorul de temperatură afișează temperatura pe tur a apei calde.
Lumina de control pentru regimul arzătorului se aprinde doar când arzătorul este în funcțiune.
Pentru necesarul de căldură arzătorul se aprinde la scurt timp după pornire.

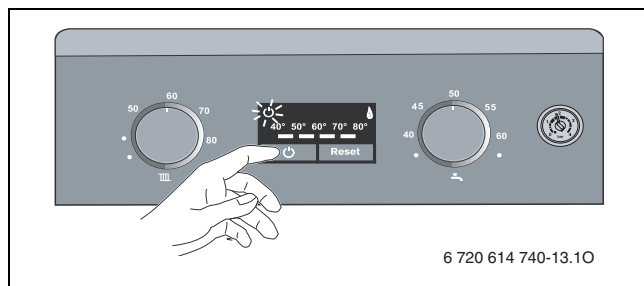


Fig. 5

Oprirea

- ▶ Aparatul se deconectează de la butonul Pornire/Oprire.
Lumina de funcționare se stinge.
- ▶ Dacă centrala este scoasă din funcțiune pe o perioadă mai lungă: trebuie asigurată protecția la îngheț (→ Capitolul 4.6).

4.2 Pornirea încălzirii

Temperatura pe tur poate fi setată între 40 °C și 82 °C.



În cazul instalațiilor de încălzire de pardoseală se va ține cont de temperaturile maxim permise pe tur.

- ▶ Setati la instalația de încălzire temperatura maximă pe tur cu termostatul temperaturii pe tur IIII:
 - Încălzire prin pardoseală. de ex. poziția 50
 - Încălzire la temperatură joasă: de ex. Poziția 70
 - Încălzire pentru temperaturi pe tur de până la 82 °C: Poziția 80

Indicatorul de temperatură afișează temperatura pe tur efectivă corespunzătoare apei calde.

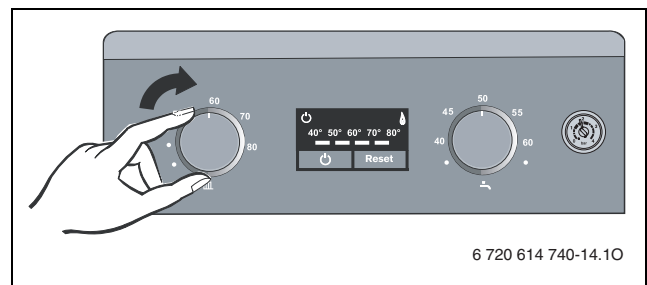


Fig. 6

Când arzătorul este în funcțiune, se aprinde lumina de control.

Termostat temperatură pe tur IIII	Temperatură tur
●(Opritor în partea stângă)	Regim de vară
●(orizontal spre stânga)	aprox. 40 °C (Protecție împotriva înghețului)
de la 50 până la 80	Valoarea de scară corespunde temperaturii pe tur dorite
●(Opritor în partea dreaptă)	cca. 82 °C

Tab. 2


4.3 Reglarea încălzirii



Respectați instrucțiunile de utilizare ale regulatorului de încălzire utilizat.

4.4 Reglarea temperaturii apei calde

4.4.1 Temperatura apei calde menajere

- ▶ Setează temperatura apei calde la termostatul de temperatură a apei calde . Temperatura apei calde nu este afișată de indicatorul de temperatură.

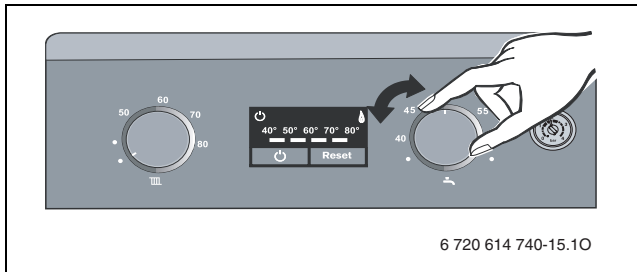



Fig. 7

În timpul preparării apei calde indicatorul de temperatură este oprit.

Când arzătorul este în funcțiune, se aprinde lumina de control.

Termostat de temperatură a apei calde 	Temperatura apei calde
●(Opritor în partea stângă)	circa 40 °C
de la 40 până la 60	Valoarea corespunde temperaturii dorite
●(Opritor în partea dreaptă)	circa 60 °C

Tab. 3

4.4.2 Debit de apă caldă/ temperatura apei calde

Temperatura apei calde poate fi setată de la 40 °C până la 60 °C. În cazul unei cantități de apă mari temperatura apei calde scade conform figurii.

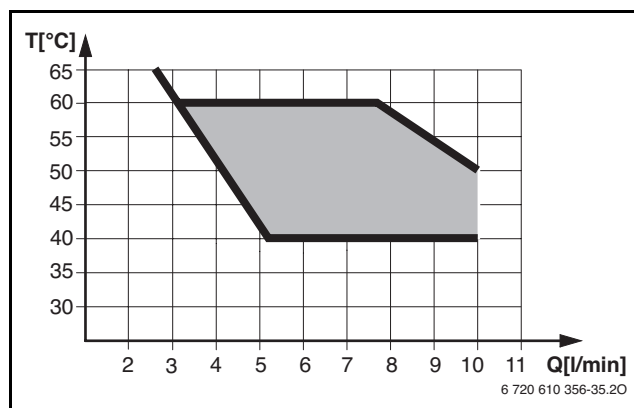



Fig. 8 Diagramă pentru o temperatură de alimentare cu apă rece de +15 °C

4.5 Regim de vară (fără încălzire, numai prepararea apei calde)

- ▶ Lăsați aparatul pornit.
- ▶ Rotiți regulatorul temperaturii pe tur  complet spre stânga. Pompa de încălzire este astfel deconectată. Prepararea apei calde este disponibilă, iar elementele de automatizare sunt alimentate electric.

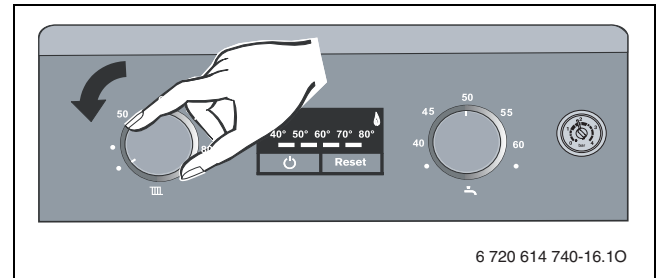



Fig. 9

În regimul de vară indicatorul de temperatură este oprit.


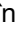
Când arzătorul este în funcțiune, se aprinde lumina de control.



AVERTIZARE: Pericolul înghețării instalației de încălzire. Este garantată numai protecția contra înghețului aparatului.

4.6 Protecție antiînghet

Protecția instalațiilor împotriva înghețului

- ▶ Notați poziția regulatorului temperaturii pe tur .
- ▶ Permiteți conectarea aparatului, termostatul temperaturii pe tur  trebuie să fie **cel puțin** în poziție **orizontală spre stânga**.

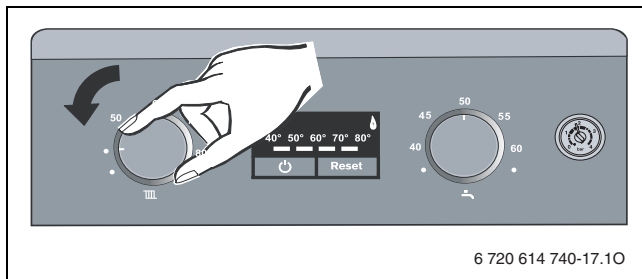




Fig. 10

- ▶ În timp ce aparatul este oprit amestecați substanțe de protecție împotriva înghețului (vezi instrucțiunile de instalare) și goliți circuitul de apă caldă.

Informații suplimentare vezi instrucțiunile de utilizare ale reguletoarelor instalației de încălzire.

Protecția aparatelor împotriva înghețului

- ▶ Lăsați aparatul pornit.
- ▶ Notați poziția regulatorului temperaturii pe tur .
- ▶ Rotiți regulatorul temperaturii pe tur  complet spre stânga.
Pompa de încălzire este astfel deconectată.
Prepararea apei calde este disponibilă, iar elementele de automatizare sunt alimentate electric.

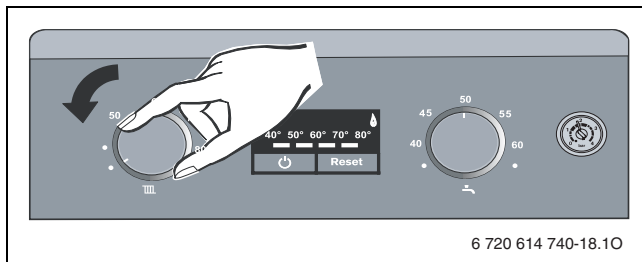
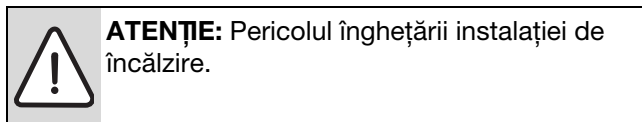


Fig. 11



Informații suplimentare vezi instrucțiunile de utilizare ale reguletoarelor instalației de încălzire.

4.7 Defecțiuni

Dacă în timpul funcționării apare un deranjament, indicatorul de temperatură și lumina de funcționare luminează intermitent.

- ▶ Apăsăți tasta Reset și mențineți apăsat până când indicatorul de temperatură și lumina de funcționare luminează continuu.
Centrala își reia modul de lucru iar display-ul va afișa temperatura pe tur.

Dacă reapare codul de avarie:

- ▶ Se va apela service-ul post-vânzare comunicându-se defecțiunea și datele centralei (→ pagina 10).

4.8 Protecția împotriva blocării pompei



Prin această funcție se împiedică blocarea pompei de încălzire după o pauză îndelungată în funcționare.

După fiecare deconectare a pompei trebuie să se cronometreze timpul, pentru ca pompa de încălzire să fie pornită pentru scurt timp după 24 de ore.

5 Instrucțiuni pentru economisirea energiei

Încalzirea economica

Centrala este astfel construită încît consumul de gaze și poluarea mediului să fie cît mai reduse. În funcție de necesarul de căldură în locuință, este reglat consumul de gaz. Centrala funcționează cu flacăra mică în continuu, cînd necesarul de căldură este mic. Specialistul numește acest proces reglare continuă

Întreținerea

Pentru un consum de gaz cît mai redus și o mai mare protecție a mediului, recomandăm încheierea unui contract de revizie/întreținere cu o firmă autorizată în vederea unei revizii anuale și a unei întrețineri în caz de nevoie.

Reglarea încălzirii

În Germania se prevede prin articolul § 12 din Decretul de economisire a energiei că încălzirea se reglează prin termostatul de cameră sau termostatul de lucru în funcție de condițiile atmosferice și ventilul termostatat.

Instrucțiunile de utilizare ale regulatorului de încălzire vă pot oferi mai multe informații.

Ventile cu termostat

Ventilele cu termostat se deschid la maxim pentru a se atinge temperatura dorită din încăperea. Curba de încălzire, respectiv temperatura dorită în încăperea se va modifica numai dacă după un timp mai lung nu se atinge temperatura dorită.

Încalzirea prin pardoseală

Temperatura pe tur nu trebuie să fie mai mare decît temperatura maximă pe tur recomandată de producător.

Aerisirea

Pentru aerisire nu lăsați ferestrele întredeschise. Altfel, căldura iese în permanență din încăperea, fără ca aerul să cunoască vreo îmbunătățire semnificativă. Mai bine lăsați pentru scurt timp fereastra complet deschisă.

În timpul aerisirii, ventilele termostatului trebuie închise.

Apa caldă

Reglați apa caldă menajeră întotdeauna la valori cît mai mici.

O reglare la valori mici la termostatul de temperatură reprezintă o economisire mare a energiei.

Afara de aceasta, temperaturile prea mari ale apei calde menajere duc la o calcifiere accelerată, influențînd negativ funcționalitatea centralei termice (de exemplu timp mai lung pentru încălzire sau la cantitate mică de curgere).

sau modulare. Prin aceasta, variațiile de temperatură sînt minime, iar repartiția căldurii în camere este echilibrată. Astfel putem avea cazul în care aparatul este în funcțiune un timp mai îndelungat, dar consumă mai puțin gaz decît o centrală care cuplează și decuplează permanent.

6 Diverse

Curățați carcasa.

Frecați carcasa cu o cârpă umedă. Nu folosiți mijloace de curățire ascuțite sau decapante.

Date despre centrală

Dacă solicitați serviciul clienți este un avantaj să dați date exacte despre aparatul dumneavoastră. Obțineți aceste date de pe plăcuța de identificare sau de pe autocolantul tipului aparatului (→ pagina 4, [16]).

Logamax (de ex. U042-24K)

.....

Data fabricației (FD...)

.....

Data punerii în funcțiune:

.....

Constructorul instalației:

.....

Notițe

S C BUDERUS ROMANIA SRL
Str. Ocna Sibiului nr. 46-48
014011 BUCURESTI
Tel.: 021 405 73 60
Fax: 021 233 67 50
www.buderus.ro

Buderus